

東京都公報

発行
東京都

目次

告示

○宅地建物取引業法による行政処分についての公開の聴聞……（都市整備局住宅政策推進部不動産課）…一

○土壤汚染対策法の規定に基づく汚染されている区域の指定（二件）……（環境局環境改善部化学物質対策課）…一

○土壤汚染対策法の規定に基づく汚染されている区域の指定解除……（同）…三

雑報

○全国自治宝くじの発売（二件）……（全国自治宝くじ事務協議会）…五

告示

●東京都告示第四十五号

宅地建物取引業法（昭和二十七年法律第七十六号）の規定による行政処分について、行政手続法（平成五年法律第八十八号）第十三条第一項及び宅地建物取引業法第六十九条第二項において準用する同法第十六条の十五第五項の規定により、公開の聴聞を次のとおり行う。

平成三十年一月十八日

東京都知事 小池 百合子

一日時 平成三十年一月二十五日 午後三時

二 場所 新宿区西新宿二丁目八番一号 東京都都市整備局住宅政策推進部聴聞室

三 被聴聞者

(一) 商号 LPJリアルエステート株式会社

(二) 代表者氏名 代表取締役 松 貢平

(三) 主たる事務 新宿区新宿二丁目五番十二号
所の所在地

(四) 免許証番号 東京都知事(1)第九七三八〇号

(五) 免許年月日 平成二十七年一月十六日

●東京都告示第四十六号

土壤汚染対策法（平成十四年法律第五十三号）第十一条第一項の規定により、特定有害物質によって汚染されており、土地の形質の変更をしようとするときの届出をしなければならぬ区域（以下「形質変更時要届出区域」という。）を指定するので、同条第三項において準用する同法第六条第二項の規定により、次のとおり告示する。

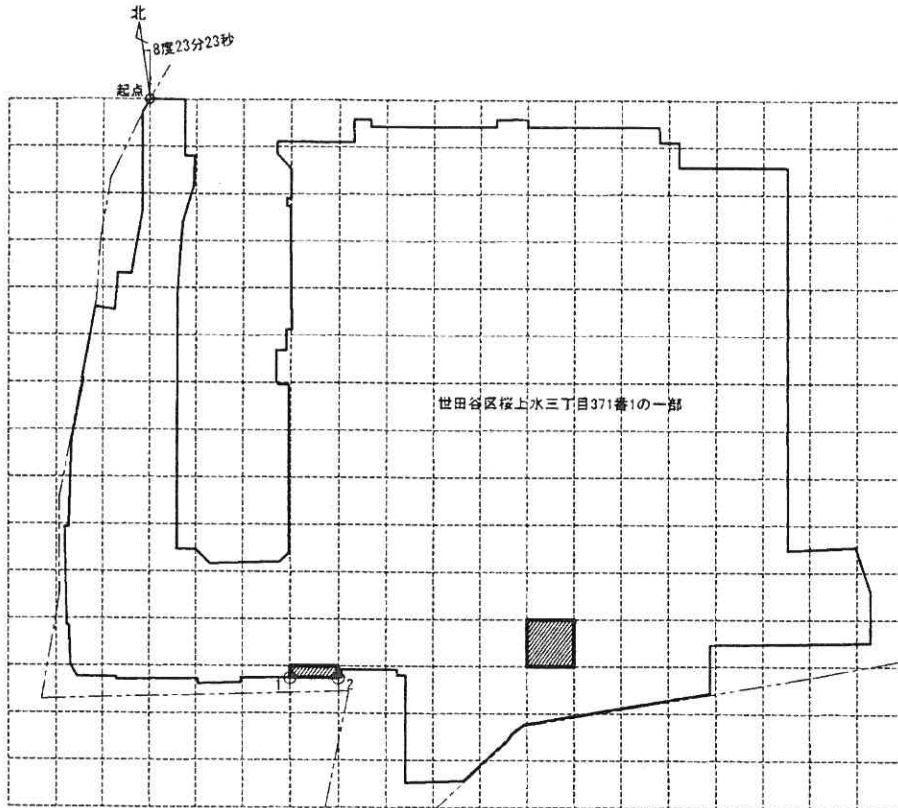
平成三十年一月十八日

東京都知事 小池 百合子

一 形質変更時要届出区域 別図のとおり（世田谷区桜上水三丁目地内）

二 土壤汚染対策法施行規則（平成十四年環境省令第二十九号）第三十一条第二項の基準に適合していない特定有害物質の種類 鉛及びその化合物

別図



【凡例】
 --- 筆境界
 □ 調査対象地
 □ 単位区画
 ■ 形質変更時要届出区域

【起点】
 起点の位置は
 X=-37388.578 Y=-18091.534 とする。

点名	X座標	Y座標
起点	-37388.578	-18091.534
1	-37514.153	-18079.645
2	-37515.601	-18069.751

【備考】
 上記の座標は、測量法(昭和24年法律188号)の規定により、世界測地系座標計算によって作成した。

【格子の回転角度 8度23分23秒】
 格子の回転角度は、起点を通り、東西方向及び南北方向に引いた線並びにこれらと平行して10m間隔で引いた線により構成されている格子を、起点を中心として、右回りに回転させた角度を示す。

●東京都告示第四十七号

土壤汚染対策法(平成十四年法律第五十三号) 第十一条の規定により、特定有害物質によって汚染されており、土地の形質の変更をしようとするときの届出をしなければならぬ区域(以下「形質変更時要届出区域」という。)を指定するので、同条第三項において準用する同法第六条第二項の規定により、次のとおり告示する。


平成三十年一月十八日

東京都知事 小池 百合子

- 一 形質変更時要届出区域 別図のとおり(大田区南六郷一丁目地内)
- 二 土壤汚染対策法施行規則(平成十四年環境省令第二十九号。以下「規則」という。)第三十一条第一項の基準に適合していない特定有害物質の種類 鉛及びその化合物並びにふっ素及びその化合物
- 三 規則第三十一条第二項の基準に適合していない特定有害物質の種類 鉛及びその化合物

別図

【凡例】

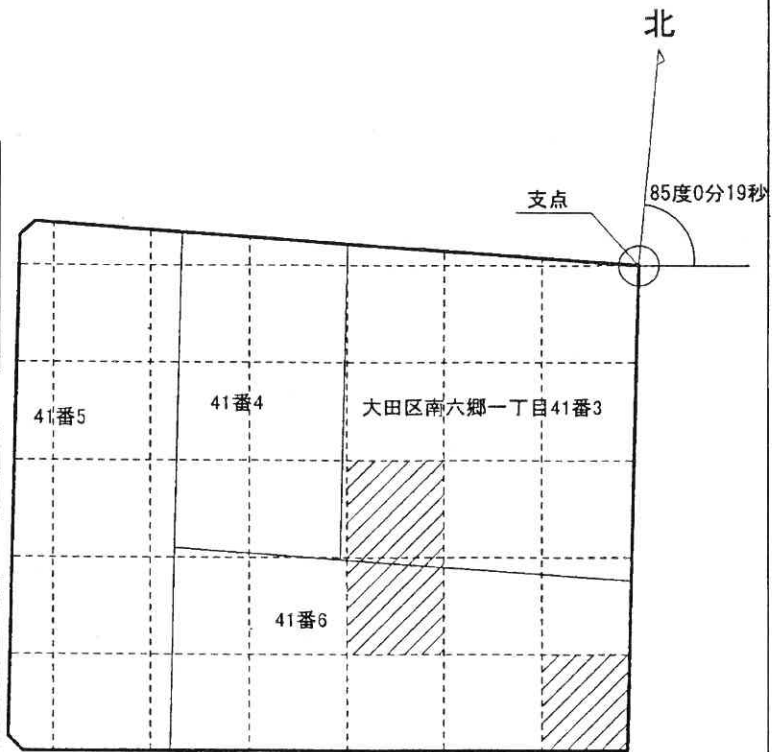
- 単位区画
- 筆境界
- 敷地境界
-  形質変更時要届出区域

【支点】

支点は、大田区南六郷一丁目41番3の最北端とする。

【格子の回転角度(85度0分19秒)】

格子の回転角度は、支点を通り、東西方向及び南北方向に引いた線並びにこれらと平行して10m間隔で引いた線により構成されている格子を、支点を中心として、右回りに回転させた角度を示す。



●東京都告示第四十八号

土壤汚染対策法(平成十四年法律第五十三号) 第十一条第二項の規定により、平成二十六年東京都告示第三百四号により指定した区域の全部の指定を解除するので、同条第三項において準用する同法第六条第二項の規定により、次のとおり告示する。

平成三十年一月十八日

東京都知事 小 池 百合子

- 一 指定を解除する区域 別図のとおり(世田谷区下馬三丁目地内)
- 二 土壤汚染対策法施行規則(平成十四年環境省令第二十九号)第三十一条第一項の基準に適合していなかった特定有害物質の種類 ふっ素及びその化合物
- 三 講じられた汚染の除去等の措置 土壤汚染の除去