

日刊(日曜日、土曜日、休日休刊)

東京都公報

発行 東京都

目次

告示

- 不健全図書類の指定……………
- ……(青少年・治安対策本部総合対策部青少年課)……
- 行政不服審査法による公示送達……………(総務局総務部法務課)……
- 宅地建物取引業法による行政処分……………(都市整備局住宅政策推進部不動産課)……
- 建築基準法による一団地の区域の認定取消し……………(都市整備局市街地建築部建築指導課)……
- 建築基準法による一団地の区域(二件)……………(同)……
- 建築基準法による一定の一団の土地の区域(三件)……………(同)……
- 建築基準法による道路位置の指定……………(都市整備局多摩建築指導事務所開発指導第一課)……
- ……(都市整備局多摩建築指導事務所建築指導第二課)……
- 建築基準法による一団地の区域……………(環境局環境改善部化学物質対策課)……
- ……(環境局環境改善部化学物質対策課)……
- 土壌汚染対策法の規定に基づく汚染されている区域の指定(四件)……………(同)……
- 土壌汚染対策法の規定に基づく汚染されている区域の指定の一部解除……………(同)……
- 土壌汚染対策法の規定に基づく汚染されている区域……………

域の指定……………(環境局多摩環境事務所環境改善課)……

○土壌汚染対策法の規定に基づく汚染されている区域の指定解除(二件)……………(同)……

規則(公)

○東京都道路交通規則の一部を改正する規則……………

告示(文)

○東京都地下高速電車記念一日乗車券の発売……………

公告

○大規模小売店舗立地法に基づく意見の概要(二件)……………(産業労働局商工部地域産業振興課)……

○土地収用法による収用の裁決手続開始(二件)……………(東京都収用委員会)……

雑報

○全国自治宝くじの発売……………(全国自治宝くじ事務協議会)……

告示

東京都告示第千三百三十九号

東京都青少年の健全な育成に関する条例(昭和三十九年東京都条例第八十一号)第八条第一項の規定により、青少年の健全な育成を阻害するものとして、次のとおり指定する。

平成二十九年七月十四日

東京都知事 小池 百合子

図書類

指定番号	種類	名称、号刊、共通雑誌コード及び発行者	指定理由
四二四八	雑誌	ウォー！コミックス7	著しく性的感情を刺激し、青少年の健全
3		ピアスシリーズ492	

東京都告示第千四百十号

行政不服審査法(平成二十六年法律第六十八号)第五十一条第二項及び第三項の規定に基づき、左記のとおり公示送達する。

平成二十九年七月十四日

四二四九	雑誌	ウォー！コミックス7	同右
4		ピアスシリーズ493	
		かべアナ 学園出獄編	
		五二二一四一七四	
		株式会社マガジン・マガジン	
四二五〇	雑誌	ムーグコミックス ピーチシリーズ	同右
		いつの間にか背後にキモイオヤジが……	
		五八八一四一六三	
		有限会社トライアングルフォース	
四二五一	雑誌	ムーグコミックス ラブきゅんシリーズ	同右
		つぐなわれ	
		五八八一四一六九	
		ロングランドジェイ有限公司	
四二五二	書籍	D A R I A C O M I	同右
		C S A N T H O L O G Y	
		カーストBL	
		株式会社フロンティアワークス	

二 認定計画書の縦覧場所
 東京都多摩建築指導事務所建築指導第二課(小平市花小金井一丁目六番二十号)

●東京都告示第千五百十号

土壤汚染対策法(平成十四年法律第五十三号)第十一条第一項の規定により、特定有害物質によって汚染されており、土地の形質の変更をしようとするときの届出をしなければならぬ区域(以下「形質変更時要届出区域」という。)を指定するので、同条第三項において準用する同法第六条第二項の規定により、次のとおり告示する。

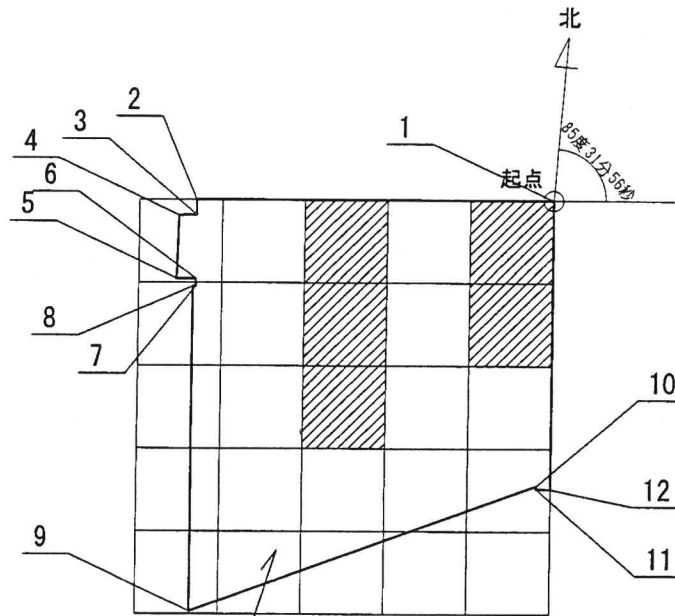
平成二十九年七月十四日

東京都知事 小池百合子

一 形質変更時要届出区域 別図のとおり(大田区羽田空港一丁目地内)

二 土壤汚染対策法施行規則(平成十四年環境省令第二十九号)第三十一条第一項の基準に適合していない特定有害物質の種類 鉛及びその化合物並びに砒素及びその化合物

別図



大田区羽田空港一丁目

座標値一覧

地点	X	Y
1	-49244.273	-6794.663
2	-49247.726	-6837.662
3	-49249.552	-6837.515
4	-49249.763	-6839.672
5	-49257.409	-6839.289
6	-49257.177	-6836.966
7	-49258.097	-6836.869
8	-49258.134	-6837.211
9	-49297.299	-6834.015
10	-49278.746	-6793.593
11	-49279.150	-6793.568
12	-49279.045	-6791.870

※表中の座標値は、「東京国際空港基準点測量」から引用した値(世界測地系)

凡例

形質変更時要届出区域

単位区画

事業敷地

<起点>

起点は、事業敷地の最北端(X=-49244.273 Y=-6794.663)とする。

<格子の回転角度:85度31分56秒>

格子の回転角度は、起点を通り、東西方向及び南北方向に引いた線並びにこれらと平行して10m間隔で引いた線により構成されている格子を、起点を中心として、右回りに回転させた角度を示す。