

日刊(日曜日、土曜日、休日休刊)

# 東京都公報

発行 東京都

## 目次

- 東京都環境影響評価条例による調査計画書……………
- 土壌汚染対策法の規定に基づく汚染されている区域の指定(四件)……………(環境局環境改善部化学物質対策課)……二
- 土壌汚染対策法の規定に基づく汚染されている区域の指定の一部解除……………(同)……六
- 都道の区域変更(二件)……………(建設局道路管理部路政課)……七
- 銃砲刀剣類所持等取締法による行政処分についての公開の聴聞……………
- 特定非営利活動法人の認定……………(生活文化局都民生活部管理法課)……二
- 土地区画整理組合の理事の就任……………(都市整備局市街地整備部区画整理課)……二
- 開発行為に関する工事完了(二件)……………(都市整備局多摩建築指導事務所開発指導第一課・開発指導第二課)……二
- 大規模小売店舗立地法に基づく変更の届出……………

## 告示

- ……………(産業労働局商工部地域産業振興課)……三
- 大規模小売店舗立地法に基づく意見の概要……………(同)……三
- 争議行為の予告……………(産業労働局雇用就業部労働環境課)……三

### ●東京都告示第七百六十六号

東京都環境影響評価条例(昭和五十五年東京都条例第九十六号)第四十条第一項の規定に基づき、(仮称)泉岳寺周辺地区市街地再開発事業について、環境影響評価調査計画書(以下「調査計画書」という。)の提出があったので、同条例第四十四条の規定に基づき、次のとおり告示する。

平成二十九年十二月四日

東京都知事 小池 百合子

一 事業者の名称、代表者の氏名及び主たる事務所の所在地

泉岳寺周辺地区市街地再開発準備組合

理事長 吉田 茂

二 対象事業の名称及び種類

港区高輪二丁目一番二十四号

(仮称)泉岳寺周辺地区市街地再開発事業

高層建築物の新築

三 対象事業の内容の概略

対象事業は、港区高輪二丁目に位置する敷地面積約一万四千四百平方メートルの計画地に、最高高さ約百七十メートル、延べ床面積約十四万三千平方メートルの住宅、業務、店舗、駐車場等の主要な用途を含む三棟の建築物を計画するものである。

### 四 周知地域の範囲

港区 白金一丁目、白金二丁目、白金台一丁目、白金台二丁目、三田三丁目、三田四丁目、三田五丁目、高輪一丁目、高輪二丁目、高輪三丁目、芝浦四丁目、港南一丁目及び港南二丁目の区域

### 五 調査、予測及び評価の項目

事業者は、対象事業の内容と対象事業の事業地周辺の地域概況を考慮した結果、大気汚染、騒音・振動、土壌汚染、地盤、水循環、日影、電波障害、風環境、景観、史跡・文化財、自然との触れ合い活動の場、廃棄物及び温室効果ガスを調査、予測及び評価項目として選定している。

### 六 調査計画書の縦覧

#### (一) 期間

平成二十九年十二月四日から同月十三日まで。ただし、日曜日及び土曜日を除く。

#### (二) 時間

午前九時三十分から午後四時三十分まで

#### (三) 場所

ア 港区環境リサイクル支援部環境課

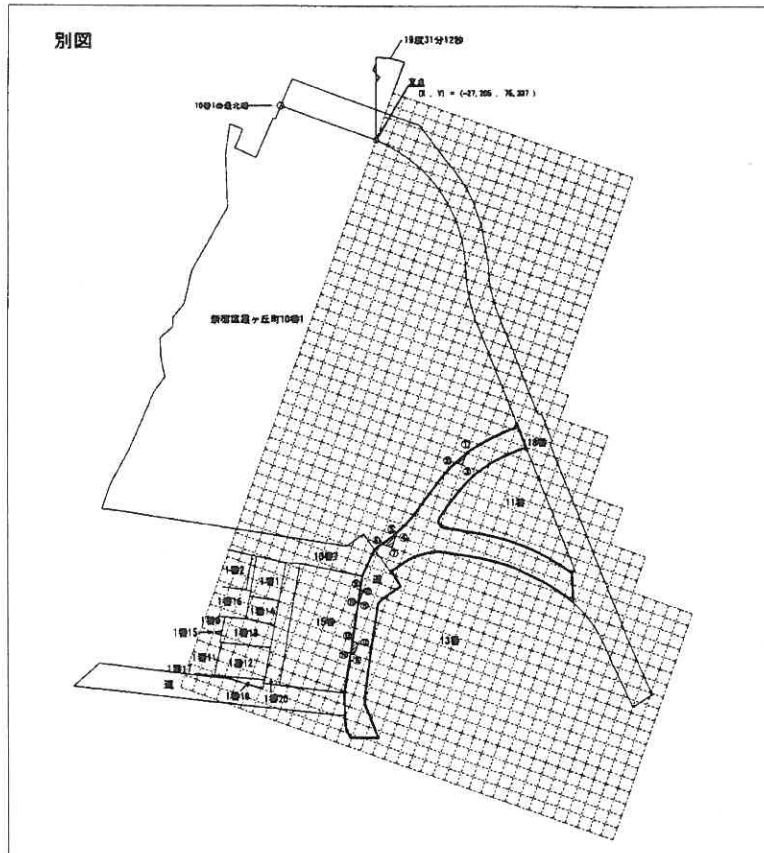
イ 東京都環境局総務部環境政策課

ウ 新宿区西新宿二丁目八番一号 東京都庁第二本庁舎二十三階

エ 東京都多摩環境事務所管理課

オ 立川市錦町四丁目六番三号 東京都立川合同庁舎三階

### 七 都民の意見書の提出



【凡例】

- : 単位区画
- : 境界
- : 調査対象地
- ▨ : 形質変更時要届出区域

【支点】

支点は、調査対象範囲の最北端とする。

【格子の回転角度 (19度31分12秒)】

格子の回転角度は、支点を通り、東西方向及び南北方向に引いた線並びにこれらと平行して10m間隔で引いた線により構成されている格子を、支点を中心として、右回りに回転させた角度を示す。

	X座標	Y座標		X座標	Y座標
支点	-27.205	75.237	⑨	-383.499	62.541
①	-275.568	146.334	⑩	-393.576	61.039
②	-282.867	137.801	⑪	-393.892	61.929
③	-284.739	143.081	⑫	-425.509	61.326
④	-340.686	91.409	⑬	-423.809	56.533
⑤	-340.044	89.600	⑭	-433.887	55.031
⑥	-347.208	79.883	⑮	-434.934	57.984
⑦	-350.111	88.066			
⑧	-384.467	65.271			

※本座標は、新宿区霞ヶ丘町10番1の最北端を基準にして、測量法及び水路業務法の一部を改正する法律(平成13年法律第53号)附則第2条の規定により、世界測地系座標計算によって作成した。

●東京都告示第七百六十八号

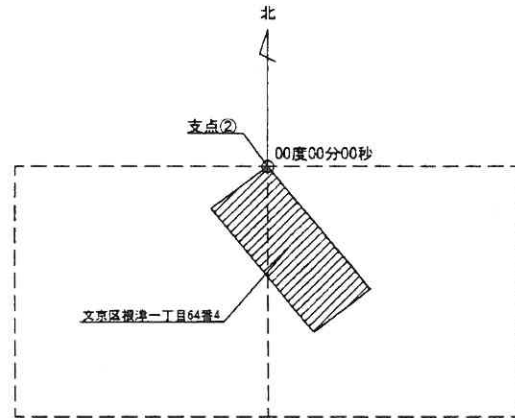
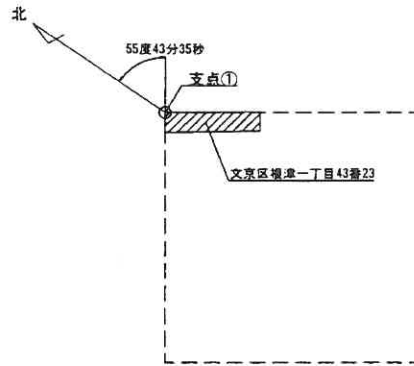
土壤汚染対策法(平成十四年法律第五十三号)第十一条第一項の規定により、特定有害物質によって汚染されており、土地の形質の変更をしようとするときの届出をしなければならぬ区域(以下「形質変更時要届出区域」という。)を指定するので、同条第三項において準用する同法第六条第二項の規定により、次のとおり告示する。

平成二十九年十二月四日

東京都知事 小 池 百合子

- 一 形質変更時要届出区域 別図のとおり(文京区根津一丁目地内)
- 二 土壤汚染対策法施行規則(平成十四年環境省令第二十九号)第三十一条第二項の基準に適合していない特定有害物質の種類 鉛及びその化合物

別図



【凡例】

---	単位区画
---	隣境界
▨	形質変更時要届出区域

【支點】

①	支點①は、文京区根津一丁目43番23の最北端とする。
②	支點②は、文京区根津一丁目64番4の最北端とする。

【格子の回転角度】

①	55度43分35秒
②	00度00分00秒

※格子の回転角度は、支點を通り、東西方向及び南北方向に引いた線並びにこれらと平行して10m間隔で引いた線により構成されている格子を、支點を中心として、右回りに回転させた角度を示す。

●東京都告示第千七百六十九号

土壤汚染対策法(平成十四年法律第五十三号) 第十一条 第一項の規定により、特定有害物質によって汚染されており、土地の形質の変更をしようとするときの届出をしななければならない区域(以下「形質変更時要届出区域」という。)を指定するので、同条第三項において準用する同法 第六条第二項の規定により、次のとおり告示する。

平成二十九年十二月四日

東京都知事 小 池 百合子

一 形質変更時要届出区域 別図のとおり(江東区夢の島二丁目地内)

二 土壤汚染対策法施行規則(平成十四年環境省令第二十九号) 第三十一条第一項の基準に適合していない特定有害物質の種類 砒素及びその化合物