



発行 東京都

目次

告示

○土壤汚染対策法の規定に基づく汚染されている区域の指定……………（環境局環境改善部化学物質対策課）…一

○土壤汚染対策法の規定に基づく汚染されている区域の指定解除……………（同）…二

○都道の区域変更……………（建設局道路管理部路政課）…三

○不在者投票管理者を置く施設の指定……………五

○個人、政党及び政党等演説会場の指定……………五

○開発行為に関する「工事完了」……………五  
：（都市整備局多摩建築指導事務所開発指導第一課）…五

告示

●東京都告示第七百三十五号

土壤汚染対策法（平成十四年法律第五十三号）第十一条第一項の規定により、特定有害物質によって汚染されており、土地の形質の変更をしようとするときの届出をしなければならぬ区域（以下「形質変更時要届出区域」という。）を指定するので、同条第三項において準用する同法

第六条第二項の規定により、次のとおり告示する。

平成三十年五月十五日

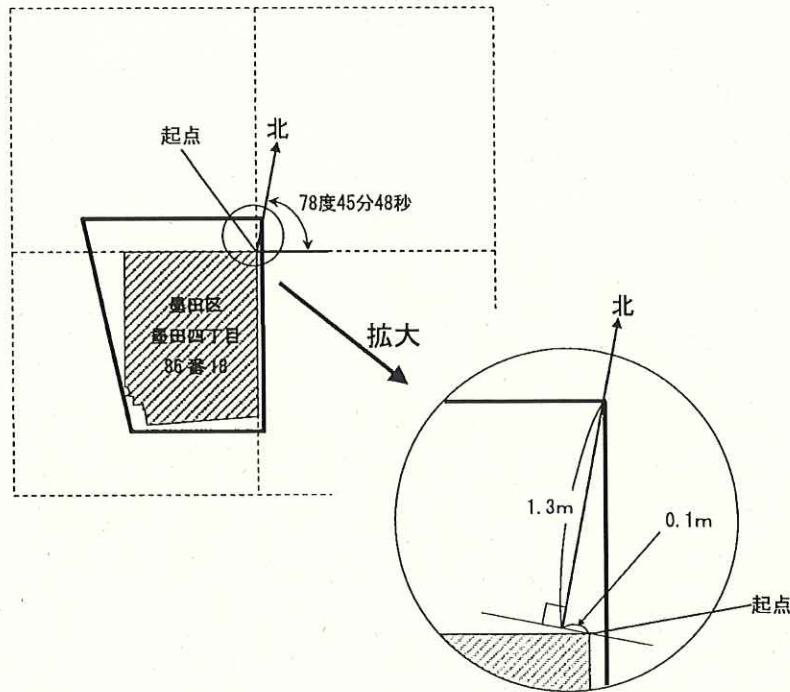
東京都知事 小池百合子

一 形質変更時要届出区域 別図のとおり（墨田区墨田四丁目地内）

二 土壤汚染対策法施行規則（平成十四年環境省令第二十九号。以下「規則」という。）第三十一条第一項の基準に適合していない特定有害物質の種類 シアン化合物、シス-1,2-ジクロロエチレン、トリクロロエチレン、鉛及びその化合物、ふっ素及びその化合物並びにほう素及びその化合物

三 規則第三十一条第二項の基準に適合していない特定有害物質の種類 シアン化合物、鉛及びその化合物、ふっ素及びその化合物並びにほう素及びその化合物

別図



【凡例】

- 単位区画
- 筆境界
- 調査対象地
- ▨ 形質変更時要届出区域

【起点】

起点は、墨田区墨田四丁目  
86番18の最北端から南へ1.3m、  
東へ0.1mの地点とする。

【格子の回転角度（78度45分48秒）】

格子の回転角度は、起点を通り、東西方向及び南北方向に引いた線並びにこれらと平行して10m間隔で引いた線により構成されている格子を、起点を中心として、右回りに回転させた角度を示す。

●東京都告示第七百三十六号

土壤汚染対策法（平成十四年法律第五十三号）第十一条第二項の規定により、平成二十九年東京都告示第二百五十一号により指定した区域の全部の指定を解除するので、同条第三項において準用する同法第六条第二項の規定により、次のとおり告示する。

平成三十年五月十五日

東京都知事 小池 百合子

- 一 指定を解除する区域 別図のとおり（渋谷区東一丁目地内）
- 二 土壤汚染対策法施行規則（平成十四年環境省令第二十九号）第三十一条第一項の基準に適合していなかった特定有害物質の種類 六価クロム化合物
- 三 講じられた汚染の除去等の措置 土壤汚染の除去